

Dell Storage Center




SC180 Expansion Enclosure (κουτί επέκτασης)

Οδηγός "Τα πρώτα βήματα"

Μοντέλο σύμφωνα με τους κανονισμούς: E11J
Τύπος σύμφωνα με τους κανονισμούς: E11J001



Σημείωση, προσοχή και προειδοποίηση

-  **ΣΗΜΕΙΩΣΗ:** Η ΣΗΜΕΙΩΣΗ υποδεικνύει σημαντικές πληροφορίες που σας βοηθούν να χρησιμοποιείτε καλύτερα τον υπολογιστή σας.
-  **ΠΡΟΣΟΧΗ:** Η ΠΡΟΣΟΧΗ υποδηλώνει είτε πιθανή βλάβη στο υλισμικό είτε απώλεια δεδομένων και υποδεικνύει τον τρόπο με τον οποίο μπορείτε να αποφύγετε το πρόβλημα.
-  **ΠΡΟΕΙΔΟΠΟΙΗΣΗ:** Η ΠΡΟΕΙΔΟΠΟΙΗΣΗ υποδεικνύει ότι υπάρχει το ενδεχόμενο να προκληθεί υλική ζημιά, τραυματισμός ή θάνατος.

Copyright © 2015 Dell Inc. Με επιφύλαξη κάθε νόμιμου δικαιώματος. Το προϊόν προστατεύεται από τη νομοθεσία των ΗΠΑ και τη διεθνή νομοθεσία για τα πνευματικά δικαιώματα και την πνευματική ιδιοκτησία. Η ονομασία Dell™ και το λογότυπο της Dell είναι εμπορικά σήματα της Dell Inc. στις ΗΠΑ και/ή στη δικαιοδοσία άλλων χωρών. Όλα τα άλλα σήματα και όλες οι άλλες ονομασίες που μνημονεύονται στο έγγραφο ενδέχεται να είναι εμπορικά σήματα των αντίστοιχων εταιρειών τους.


2015 - 03


Αναθ. A01

Προτού ξεκινήσετε

Λάβετε υπόψη τις παρακάτω βέλτιστες πρακτικές προτού ρυθμίσετε το Κουτί επέκτασης SC180 (κουτί επέκτασης).

- Προτού συνδέσετε οποιοδήποτε καλώδιο μεταξύ του σύστημα αποθήκευσης και του κουτί επέκτασης, τοποθετήστε ετικέτες σε κάθε θύρα και βύσμα.
- Ακολουθείτε πάντα τις σωστές διαδικασίες έναρξης και τερματισμού λειτουργίας στο δίκτυο. Βεβαιωθείτε ότι τα σημαντικά στοιχεία του δικτύου βρίσκονται σε διαφορετικά ηλεκτρικά κυκλώματα.

 **ΣΗΜΕΙΩΣΗ:** Αυτό το προϊόν προορίζεται για τοποθεσίες περιορισμένης πρόσβασης, όπως π.χ. μια ειδική αίθουσα εξοπλισμού ή ένα ειδικό ντουλάπι εξοπλισμού.

 **ΠΡΟΕΙΔΟΠΟΙΗΣΗ:** Αν εγκατασταθεί σε μια κλειστή διάταξη rack ή σε μια διάταξη rack πολλαπλών μονάδων, η θερμοκρασία περιβάλλοντος λειτουργίας στο rack μπορεί να είναι υψηλότερη από τη θερμοκρασία περιβάλλοντος στην αίθουσα. Συνεπώς, πρέπει να προσέξετε ώστε να εγκαταστήσετε τον εξοπλισμό σε χώρο συμβατό με τη μέγιστη θερμοκρασία περιβάλλοντος (Tma) που ορίζει ο κατασκευαστής.

Προειδοποιήσεις ασφαλείας



Ένα πλήρως διαμορφωμένο κουτί επέκτασης Κουτί επέκτασης SC180 ζυγίζει έως και 130 kg. Ένα κενό κουτί επέκτασης ζυγίζει 62 kg. Χρησιμοποιήστε κατάλληλες μεθόδους ανύψωσης για την εγκατάσταση του κουτί επέκτασης.




Η θερμοκρασία λειτουργίας εντός των συρταριών ενός κουτί επέκτασης μπορεί να φτάσει τους 60°C. Προσέχετε όταν ανοίγετε τα συρτάρια και όταν αφαιρείτε φορείς δίσκων.



Αποσυνδέστε όλες τις ηλεκτρικές συνδέσεις τροφοδοσίας στο κουτί επέκτασης πριν συνεχίσετε.

Άλλες πληροφορίες που ενδέχεται να χρειαστείτε

Πρόσθετες πληροφορίες που ενδέχεται να χρειαστείτε για την εγκατάσταση του κουτί επέκτασης.

 **ΣΗΜΕΙΩΣΗ:** Βλ. τις πληροφορίες για την ασφάλεια και τις ρυθμιστικές πληροφορίες που αποστέλλονται μαζί με τα εξαρτήματα του Storage Center. Περιλαμβάνονται πληροφορίες εγγύησης σε ξεχωριστό έγγραφο.

- Ο οδηγός ανάπτυξης *Οδηγός ανάπτυξης του Dell Storage Center SCv2080 Storage System* παρέχει πληροφορίες για την καλωδίωση των εξαρτημάτων υλικού του Storage Center και για τη διαμόρφωση ενός νέου Storage Center χρησιμοποιώντας το Dell Storage Client.

- Ο οδηγός διαχειριστή *Dell Storage Center Dell Storage Client Administrator's Guide* περιγράφει τον τρόπο χρήσης του Dell Storage Client για τη διαχείριση ενός Storage Center.


Εγκατάσταση και διαμόρφωση

Πριν ξεκινήσετε την εγκατάσταση, βεβαιωθείτε ότι το μέρος που σκοπεύετε να εγκαταστήσετε το κουτί επέκτασης έχει τυπική τροφοδοσία ρεύματος από μια ανεξάρτητη πηγή ή μια μονάδα διανομής ρεύματος rack με UPS.

Προφυλάξεις ασφαλείας

Ακολουθείτε πάντα αυτές τις προφυλάξεις ασφαλείας για την αποφυγή τραυματισμού και βλάβης στον εξοπλισμό του Storage Center.

Αν ο εξοπλισμός που περιγράφεται στο έγγραφο χρησιμοποιείται με τρόπο που δεν συνιστά η Dell, μπορεί να επηρεαστεί η προστασία που παρέχεται από τον εξοπλισμό. Για την ασφάλεια και την προστασία σας, τηρείτε τους κανόνες που περιγράφονται στις παρακάτω ενότητες.

 **ΣΗΜΕΙΩΣΗ:** Ανατρέξτε στις πληροφορίες που παραλάβατε μαζί με το εξάρτημα Storage Center και αφορούν θέματα ασφάλειας και τις κανονιστικές διατάξεις. Οι πληροφορίες για την εγγύηση μπορεί να περιλαμβάνονται στο παρόν έγγραφο ή να παρατίθενται σε χωριστό έγγραφο.

Προφυλάξεις ασφαλείας κατά την εγκατάσταση

Ακολουθήστε αυτές τις προφυλάξεις ασφαλείας:

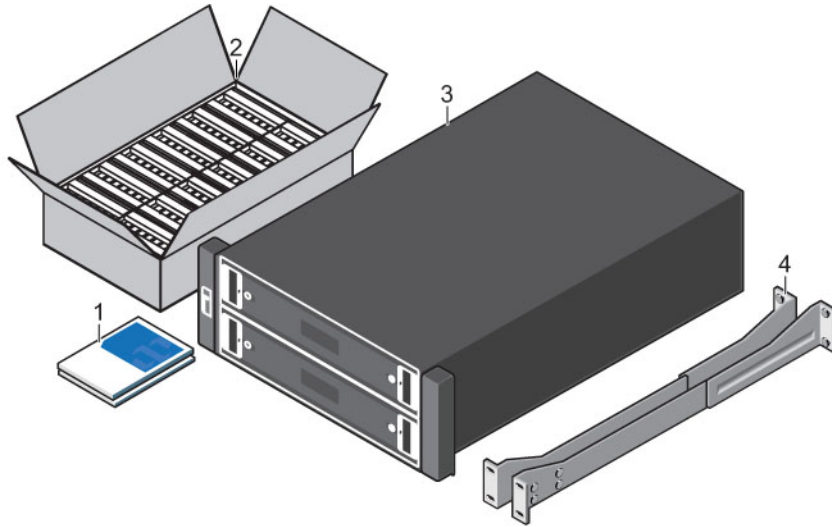
- Η Dell συνιστά η εγκατάσταση ενός Κουτί επέκτασης SC180 σε ένα rack να γίνεται μόνο από άτομα με εμπειρία στην τοποθέτηση των rack.
- Χρειάζεστε τουλάχιστον δύο άτομα για να σηκώσουν το πλαίσιο του κουτί επέκτασης από το κιβώτιο αποστολής και τρία άτομα για να το εγκαταστήσουν μέσα στο rack. Το κενό πλαίσιο ζυγίζει περίπου 62kg.
- Βεβαιωθείτε ότι το κουτί επέκτασης είναι πάντα πλήρως γειωμένο για την αποφυγή βλάβης από ηλεκτροστατική εκκένωση.
- Κατά τον χειρισμό του υλικού του κουτί επέκτασης, πρέπει να χρησιμοποιείτε ένα ηλεκτροστατικό προστατευτικό καρπού (δεν συμπεριλαμβάνεται) ή μια παρόμοια μορφή προστασίας.

Το κουτί επέκτασης ΠΡΕΠΕΙ να είναι τοποθετημένο μέσα σε ένα rack και να λαμβάνονται υπόψη οι παρακάτω απαιτήσεις για την ασφάλεια όταν γίνει αυτό:

- Η κατασκευή του rack πρέπει να μπορεί να υποστηρίξει το συνολικό βάρος του εγκατεστημένου πλαισίου και ο σχεδιασμός πρέπει να ενσωματώνει χαρακτηριστικά σταθεροποίησης, κατάλληλα για την αποφυγή ανατροπής του rack ή πτώσης του κατά την εγκατάσταση ή την κανονική χρήση.
- Για να αποφευχθεί ο κίνδυνος να ανατραπεί το rack, μην αφαιρείτε περισσότερα από ένα πλαίσια τη φορά από το rack.
- Για να αποφευχθεί ο κίνδυνος να ανατραπεί το rack, μην αφαιρείτε περισσότερα από ένα πλαίσια τη φορά από το rack.
- Το κουτί επέκτασης πρέπει να λειτουργεί με μια εγκατάσταση εξαγωγής χαμηλής πίεσης στο πίσω μέρος [η πίσω πίεση που δημιουργείται από τις θύρες του rack και τα εμπόδια δεν πρέπει να ξεπερνά τα 5 Pascal (μετρητής νερού 0,5 mm)].
- Στον σχεδιασμό του rack πρέπει να λαμβάνεται υπόψη η μέγιστη θερμοκρασία λειτουργίας περιβάλλοντος για τη μονάδα που είναι 35°C.

Άνοιγμα της συσκευασίας του εξοπλισμού του Storage Center

Ανοίξτε στη συσκευασία του κουτί επέκτασης και ταυτοποιήστε τα στοιχεία που σας έχουν αποσταλεί.



Αριθμός 1. Εξαρτήματα του Κουτί επέκτασης SC180

- | | |
|--------------------|---------------------------|
| 1. Τεκμηρίωση | 2. Μονάδες σκληρού δίσκου |
| 3. Κουτί επέκτασης | 4. Ράγες του rack |

⚠ ΠΡΟΕΙΔΟΠΟΙΗΣΗ: Απαιτούνται δύο άτομα με ιμάντες ανύψωσης για την ανύψωση του κουτι επέκτασης ώστε να αποφευχθεί τραυματισμός.

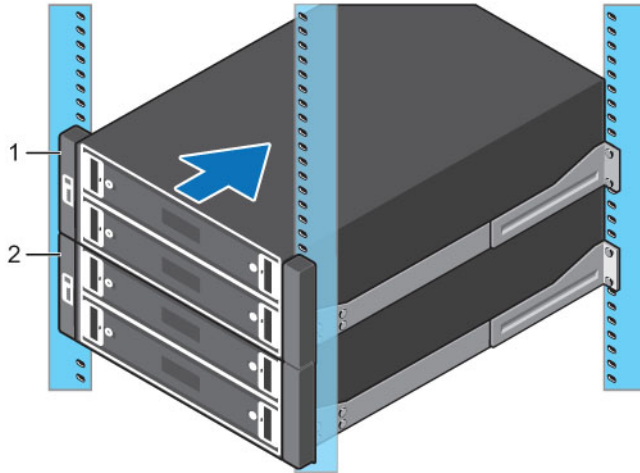
Εγκατάσταση του Κουτί επέκτασης (κουτί επέκτασης) σε ένα Rack

Εγκαταστήστε το Κουτί επέκτασης SC180 (κουτί επέκτασης) σε ένα rack.

✍ ΣΗΜΕΙΩΣΗ: Τοποθετήστε το κουτί επέκτασης με τρόπο που επιτρέπει την επέκταση στο rack και αποτρέπει τη συγκέντρωση βάρους στο πάνω μέρος του rack.

⚠ ΠΡΟΕΙΔΟΠΟΙΗΣΗ: Αν σκοπεύετε να εγκαταστήσετε το κουτί επέκτασης πάνω από το κάτω 20U ενός rack, πρέπει να χρησιμοποιηθεί μηχανικός ανυψωτήρας που θα προμηθευτεί ο πελάτης για την αποφυγή τραυματισμών.

1. Συναρμολογήστε τις ράγες σύμφωνα με τις οδηγίες ασφαλείας και τις οδηγίες εγκατάστασης του rack που παρέχονται μαζί με το κουτί επέκτασης.
2. Προσδιορίστε που θα τοποθετήσετε το κουτί επέκτασης στο rack και επισημάνετε τη θέση.
3. Εγκαταστήστε τις ράγες του rack στην επισημασμένη θέση.
4. Τοποθετήστε το πλαίσιο του κουτι επέκτασης πάνω στις ράγες.



Αριθμός 2. Τοποθέτηση του πλαισίου του Κουτί επέκτασης στο Rack

1. Κουτί επέκτασης SC180
 2. Σύστημα αποθήκευσης
5. Στερεώστε το πλαίσιο συστήματος αποθήκευσης στο rack χρησιμοποιώντας τους βραχίονες συγκράτησης. Για περισσότερες πληροφορίες σχετικά με την εγκατάσταση του κουτί επέκτασης, βλ. τον οδηγό *Οδηγός ανάπτυξης του Dell Storage Center SCv2080 Storage System*

Εγκατάσταση των μονάδων σκληρού δίσκου

Οι μονάδες σκληρού δίσκου συνδέονται στο backplane των συρταριών χρησιμοποιώντας θήκες μονάδων σκληρού δίσκου (DDIC).

Ο ελάχιστος αριθμός μονάδων δίσκου σε ένα Κουτί επέκτασης SC180 είναι 28 (μία πλήρης, μπροστινή σειρά στο επάνω συρτάρι και μία πλήρης, μπροστινή σειρά στο κάτω συρτάρι).

1. Ανοίξτε το κάτω συρτάρι.

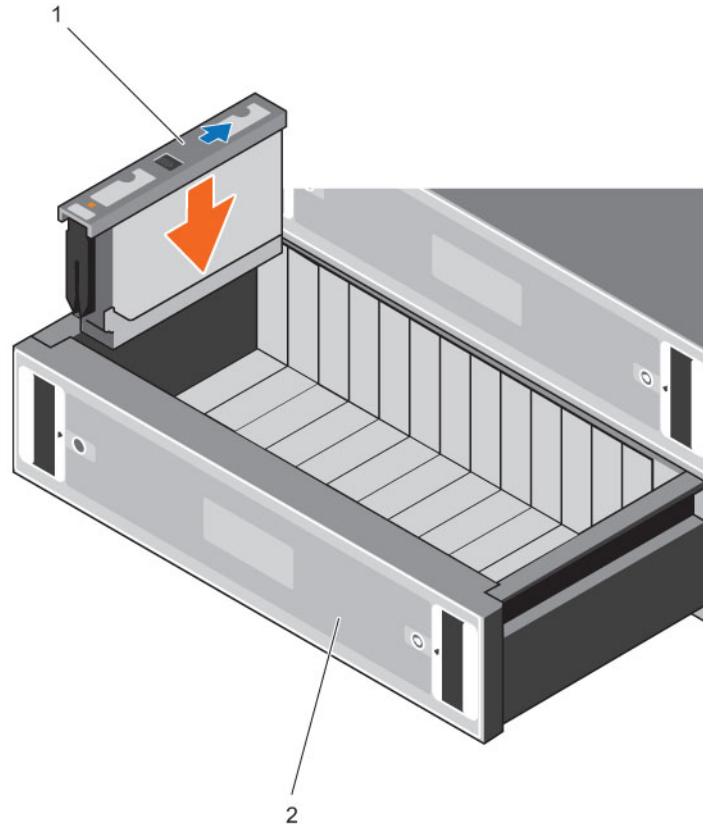
⚠ ΠΡΟΣΟΧΗ: Αν το κουτί επέκτασης λειτουργεί για πολύ μεγάλο διάστημα (ανάλογα με το υψόμετρο) με ένα συρτάρι ανοικτό, το κουτί επέκτασης μπορεί να υπερθερμανθεί, προκαλώντας διακοπή ρεύματος και απώλεια δεδομένων. Κάτι τέτοιο μπορεί να ακυρώσει την εγγύηση.

- a. Ωθήστε και κρατήστε και τις δύο ασφάλειες του συρταριού προς το κέντρο του συρταριού.
- b. Τραβήξτε το συρτάρι προς τα έξω μέχρι τέρμα ώσπου να σταματήσει.

2. Τοποθετείτε έναν-έναν τους δίσκους στη θήκη (DDIC) μέσα στο συρτάρι.

⚠ ΠΡΟΣΟΧΗ: Για τη διατήρηση της σωστής ροής αέρα, τα συρτάρια πρέπει να γεμίζονται με μονάδες δίσκου σε πλήρεις σειρές (υπάρχουν τρεις σειρές 14 μονάδων δίσκου ανά συρτάρι). Ο αριθμός των γεμάτων σειρών μεταξύ συρταριών δεν διαφέρουν κατά περισσότερο από ένα. Γεμίστε τις σειρές από εμπρός προς τα πίσω στο συρτάρι.

- a. Κρατήστε τη θήκη DDIC κάθετα και σύρετέ την μέσα στην υποδοχή.
- b. Χρησιμοποιώντας και τα δύο χέρια, πιέστε προς τα κάτω σταθερά και ισομερώς κατά μήκος της θήκης DDIC.
- c. Διατηρώντας αυτήν την πίεση στη θήκη DDIC, σύρετε την επάνω πλάκα προς το πίσω μέρος του συρταριού μέχρι να ασφαλίσει στη θέση της.



Αριθμός 3. Εγκατάσταση θήκης DDIC στο συρτάρι

1. Θήκη DDIC

2. Κάτω συρτάρι

⚠ ΠΡΟΣΟΧΗ: Αν η θήκη DDIC δεν καταφέρει να ασφαλίσει, μην τη χρησιμοποιείτε και ζητήστε αντικατάσταση από την Τεχνική υποστήριξη της Υπηρεσίας τεχνικής υποστήριξης της Dell. Αν μια ελαττωματική θήκη DDIC απασφαλίζει μέσα σε ένα κλειστό συρτάρι, μπορεί να καταστήσει αδύνατο το άνοιγμα του συρταριού.

3. Κλείστε το συρτάρι αφού τοποθετήσετε τις θήκες DDIC.

- Εντοπίστε τα δύο κουμπιά απασφάλισης που βρίσκονται στη μέση της διαδρομής της ράγας σε κάθε πλευρά του συρταριού.
- Πιέστε τα κουμπιά απασφάλισης προς τα μέσα και χρησιμοποιήστε το σώμα σας για να ωθήσετε το συρτάρι προς το πλαίσιο μέχρι να αποδεσμευτούν οι ασφάλειες.
- Τοποθετήστε τα χέρια σας στην πρόσοψη και συνεχίστε να ωθείτε το συρτάρι προς τα μέσα μέχρι η πρόσοψη να είναι στο ίδιο επίπεδο με το πλαίσιο και να ενεργοποιηθούν οι μπροστινές ασφάλειες του συρταριού.

⚠ ΠΡΟΕΙΔΟΠΟΙΗΣΗ: Κρατήστε τα δάκτυλά σας μακριά από το πλαίσιο όταν κλείνει το συρτάρι.

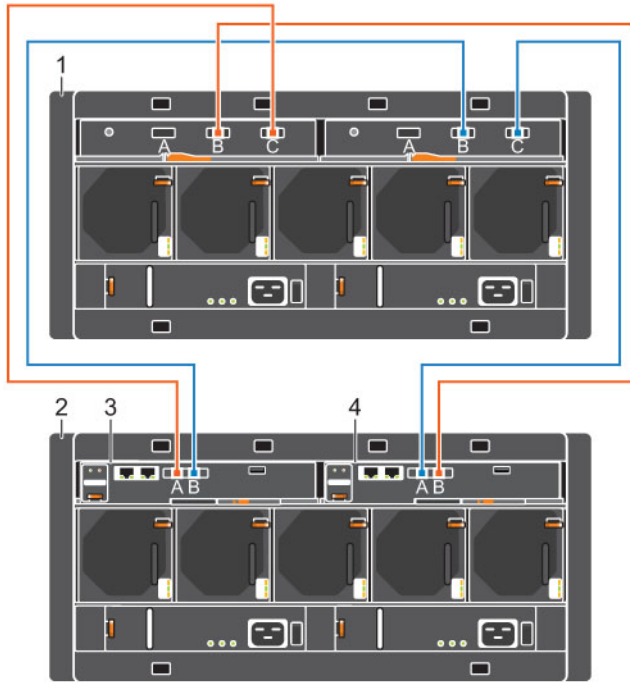
4. Επαναλάβετε τα προηγούμενα βήματα για το επάνω συρτάρι.

Καλωδίωση του Κουτί επέκτασης σε ένα Σύστημα αποθήκευσης

Συνδέστε ένα Κουτί επέκτασης SC180 (κουτί επέκτασης) στις θύρες SAS του πίσω άκρου ενός Ελεγκτής αποθήκευσης SCv2080 (σύστημα αποθήκευσης).

ΣΗΜΕΙΩΣΗ: Σε ένα Κουτί επέκτασης SC180 (κουτί επέκτασης) ο αριστερός ελεγκτής αποθήκευσης είναι ο ελεγκτής αποθήκευσης 1 και ο δεξιός ελεγκτής αποθήκευσης είναι ο ελεγκτής αποθήκευσης 2.

1. Συνδέστε ένα καλώδιο SAS από τον ελεγκτής αποθήκευσης 1: θύρα A στο κουτί επέκτασης: αριστερή μονάδα EMM, θύρα C.
2. Συνδέστε ένα καλώδιο SAS από τον ελεγκτής αποθήκευσης 2: θύρα B στο κουτί επέκτασης: αριστερή μονάδα EMM, θύρα B.
3. Συνδέστε ένα καλώδιο SAS από τον ελεγκτής αποθήκευσης 2: θύρα A στο κουτί επέκτασης: δεξιά μονάδα EMM, θύρα C.
4. Συνδέστε ένα καλώδιο SAS από τον ελεγκτής αποθήκευσης 1: θύρα B στο κουτί επέκτασης: δεξιά μονάδα EMM, θύρα B.



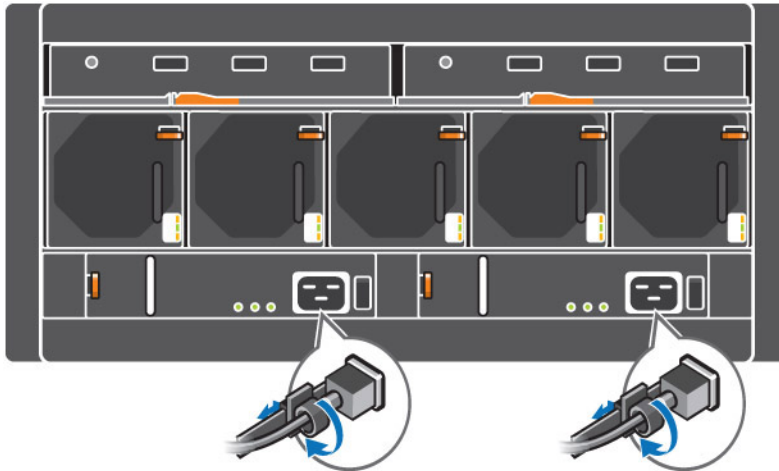
Αριθμός 4. Καλωδίωση ενός Κουτί επέκτασης SC180 (κουτί επέκτασης) σε ένα Ελεγκτής αποθήκευσης SCv2080 (σύστημα αποθήκευσης)

- | | |
|---------------------------|---------------------------|
| 1. Κουτί επέκτασης SC180 | 2. Σύστημα αποθήκευσης |
| 3. Ελεγκτής αποθήκευσης 1 | 4. Ελεγκτής αποθήκευσης 2 |

Σύνδεση των καλωδίων τροφοδοσίας

Συνδέστε τα καλώδια τροφοδοσίας στο κουτί επέκτασης.

1. Βεβαιωθείτε ότι οι διακόπτες τροφοδοσίας πάνω στο κουτί επέκτασης είναι στη θέση OFF προτού συνδέσετε τα καλώδια τροφοδοσίας.
2. Συνδέστε τα καλώδια τροφοδοσίας στα τροφοδοτικά στο πλαίσιο του κουτί επέκτασης.



Αριθμός 5. Καλώδια τροφοδοσίας

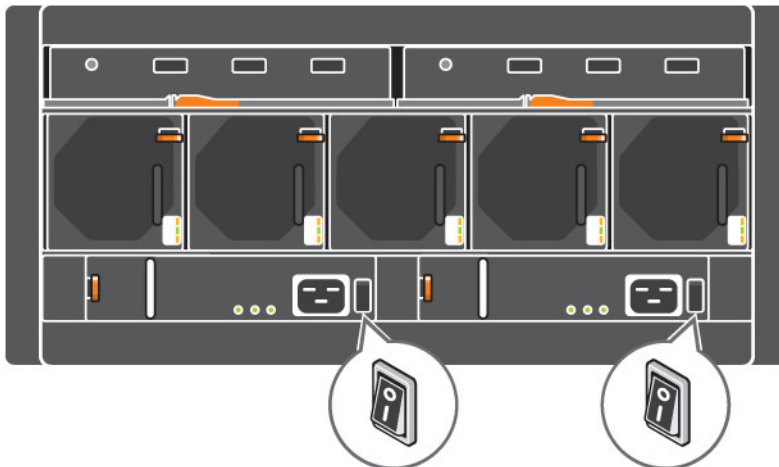
3. Στερεώστε κάθε καλώδιο τροφοδοσίας στο πλαίσιο του κουτί επέκτασης χρησιμοποιώντας τους σφιγκτήρες ανακούφισης έντασης.
4. Τοποθετήστε την άλλη άκρη των καλωδίων τροφοδοσίας σε γειωμένη πρίζα ή σε ξεχωριστή πηγή ηλεκτρικού ρεύματος, όπως είναι ένα σύστημα αδιάλειπτης τροφοδοσίας (UPS) ή μια μονάδα διανομής ρεύματος (PDU).

⚠ ΠΡΟΣΟΧΗ: Προσέξτε όταν κλείνετε την πίσω πόρτα του rack ώστε τα καλώδια τροφοδοσίας να έχουν επαρκή χώρο καθώς ορισμένα rack μπορεί να μην είναι αρκετά βαθιά.

Ενεργοποίηση του Κουτί επέκτασης

Ενεργοποιήστε το Κουτί επέκτασης SC180 (κουτί επέκτασης) μετά την τοποθέτηση στο rack και την καλωδίωση όλων των εξαρτημάτων του Storage Center.

Ενεργοποιήστε το κουτί επέκτασης πατώντας και τους δύο διακόπτες τροφοδοσίας ταυτόχρονα.



Αριθμός 6. Θέση των διακοπών τροφοδοσίας του Κουτί επέκτασης SC180 (κουτί επέκτασης)

Η ενδεικτική λυχνία κατάστασης στο μπροστινό μέρος του κουτί επέκτασης γίνεται πράσινη όταν το κουτί επέκτασης ενεργοποιηθεί και είναι έτοιμο για λειτουργία.

Πληροφορίες NOM (Μόνο για Μεξικό)

Οι πληροφορίες που ακολουθούν παρέχονται στη συσκευή την οποία περιγράφει το έγγραφο σε συμμόρφωση προς τις απαιτήσεις των επίσημων προτύπων του Μεξικού (NOM).

Εισαγωγέας:	Dell Inc. de México, S.A. de C.V Paseo de la Reforma 2620-11 ° Piso Col. Lomas Atlas 11950 México, D.F.
Αριθμός μοντέλου:	E11J
Τάση τροφοδοσίας:	200–240 VAC
Συχνότητα:	50/60 Hz
Κατανάλωση ρεύματος:	16 A

Τεχνικές προδιαγραφές

Οι τεχνικές προδιαγραφές του Κουτί επέκτασης SC180 (κουτί επέκτασης) εμφανίζονται στους παρακάτω πίνακες.

Μονάδες σκληρού δίσκου

Σκληροί δίσκοι SAS	Έως και 84 σκληροί δίσκοι άμεσης σύνδεσης SAS 3,5 ιντσών (6,0 Gbps)
--------------------	---

Μονάδες διαχείρισης κουτιού (EMM)

Μονάδες EMM	Δύο μονάδες IO άμεσης σύνδεσης
-------------	--------------------------------

Συνδεσιμότητα

Διαμορφώσεις	Το Storage Center υποστηρίζει έως και 168 μονάδες δίσκου σε μία αλυσίδα SAS εφεδρικής διαδρομής SAS Ένα SCv2080 σύστημα αποθήκευσης (σύστημα αποθήκευσης) υποστηρίζει ένα Κουτί επέκτασης SC180 (κουτί επέκτασης)
--------------	--

Πλεονάζουσα Συστοιχία Ανεξάρτητων Δίσκων (RAID)

Σύστημα αποθήκευσης	SCv2080
Διαχείριση	Διαχείριση RAID χρησιμοποιώντας το Dell Storage Client, έκδοση 2015 R1

Πλακέτα Back-Plane

Θύρες	<ul style="list-style-type: none">84 θύρες σκληρού δίσκου SASΔύο ζεύγη θυρών SBBΠέντε θύρες μονάδας ανεμιστήρα ψύξηςΔύο θύρες τροφοδοσίας ισχύος
-------	---

Θύρες πίσω πλευράς (ανά EMM)

Θύρες SAS	<ul style="list-style-type: none">Ασύμμετρη καλωδίωση SAS για σύνδεση ενός κουτί επέκτασης σε ένα σύστημα αποθήκευσης.
-----------	--

Θύρες πίσω πλευράς (ανά EMM)

- Υποστήριξη Mini-SAS HD προς καλώδιο Mini-SAS γενικά κωδικοποιημένη. Τα παρακάτω μήκη υποστηρίζονται τη δεδομένη στιγμή:

SCv2080 έως SC180:

- 0,5 m
- 2 m
- 3 m
- 5 m



ΣΗΜΕΙΩΣΗ: Οι θύρες SAS είναι συμβατές με SFF-8086/SFF-8088.

Ενδεικτικές λυχνίες LED

Μπροστινό πλαίσιο	<ul style="list-style-type: none">• Μία λυχνία LCD δύο ψηφίων για αναγνωριστικό μονάδας, κωδικό σφάλματος και αναγνωριστικό θέσης μονάδας• Μία δίχρωμη λυχνία LED για την κατάσταση τροφοδοσίας• Μία μονόχρωμη λυχνία LED για την κατάσταση σφάλματος μονάδας (κουτί επέκτασης στο σύνολό του)• Μία μονόχρωμη λυχνία LED για την κατάσταση λογικού σφάλματος (μονάδα δίσκου, HBA, ελεγκτής RAID, κ.ο.κ.)• Μία μονόχρωμη λυχνία LED για την κατάσταση σφάλματος συρταριού 1• Μία μονόχρωμη λυχνία LED για την κατάσταση σφάλματος συρταριού 2
Συρτάρι	<ul style="list-style-type: none">• Μία μονόχρωμη λυχνία LED για την πλευρική κάρτα και την κατάσταση τροφοδοσίας• Μία μονόχρωμη λυχνία LED για την κατάσταση σφάλματος συρταριού• Μία μονόχρωμη λυχνία LED για την κατάσταση λογικού σφάλματος• Μία μονόχρωμη λυχνία LED για την κατάσταση σφάλματος καλωδίου• Έξι μονόχρωμες λυχνίες LED για την κατάσταση μεταφοράς δεδομένων
Δίσκος στο φορέα (DDIC)	<ul style="list-style-type: none">• 14 μονόχρωμες λυχνίες κατάστασης LED για την κατάσταση σφάλματος μονάδας δίσκου
Μονάδα IO SAS 6 Gb	14 μονόχρωμες λυχνίες κατάστασης LED, τέσσερις καθεμία για τρεις θύρες SAS και δύο για την κατάσταση μονάδας
Μονάδα ψύξης	<ul style="list-style-type: none">• Μία μονόχρωμη λυχνία LED για την κατάσταση μονάδας• Μία μονόχρωμη λυχνία LED για την κατάσταση σφάλματος μπαταρίας (δεν χρησιμοποιείται επί του παρόντος)• Μία μονόχρωμη λυχνία LED για την κατάσταση σφάλματος ανεμιστήρα
Μονάδα τροφοδοτικού (PSU)	<ul style="list-style-type: none">• Μία μονόχρωμη λυχνία LED για την κατάσταση σφάλματος PSU• Μία μονόχρωμη λυχνία LED για την κατάσταση σφάλματος τροφοδοσίας AC• Μία μονόχρωμη λυχνία LED για την κατάσταση τροφοδοσίας

Τροφοδοτικά

Τροφοδοτικό AC (ανά παροχή τροφοδοσίας)

Ισχύς σε watt 2,8 kW

Τροφοδοτικά	
Τάση	200–240 VAC (16 A)
Έκλυση θερμότητας	191-147 W
Συχνότητα εισόδου	50/60 Hz
Μέγ. ισχύς εισόδου	1791 VA
Ρεύμα εισόδου	7,4 A στα 241 VAC
Μέγιστο ρεύμα εισροής	Υπό τυπικές συνθήκες γραμμής και πάνω από την περιοχή των τιμών περιβάλλοντος λειτουργίας όλου του συστήματος, το ρεύμα εκκίνησης μπορεί να φτάσει στα 55 A ανά τροφοδοτικό για 10 ms ή λιγότερο.

Διαθέσιμη τροφοδοσία σκληρού δίσκου (ανά υποδοχή)

Υποστηριζόμενη κατανάλωση τροφοδοσίας σκληρού δίσκου (συνεχής)	Έως και 1,16 A σε +5 V Έως και 1,6 A σε +12 V
--	--

Ισχύς κάρτας IO (ανά σχισμή)

Μέγιστη ισχύς που καταναλώνεται από την κάρτα IO	11 W σε +12 V
Μέγιστη διαθέσιμη ισχύς	100 W σε +12 V
Ελάχιστη διαθέσιμη ισχύς	1 W σε +5 V (κατάσταση αναμονής)

Φυσικά χαρακτηριστικά

Ύψος	22,23 cm (8,75 in)
Πλάτος	48,26 cm (19 in)
Βάθος (από το βραχίονα στήριξης μέχρι την πίσω επιφάνεια)	91,5 cm (36 in)
Βάρος (μπροστινή επιφάνεια μέχρι πίσω επιφάνεια)	96 cm (38 in)
Συνολικό βάρος (μέγιστη διαμόρφωση)	130 kg (287 lb)
Βάρος χωρίς μονάδες δίσκου	62 kg (137 lb)

Χαρακτηριστικά περιβάλλοντος



ΣΗΜΕΙΩΣΗ: Αν χρειάζεστε πρόσθετες πληροφορίες σχετικά με περιβαλλοντικές μετρήσεις για συγκεκριμένες διαμορφώσεις συστημάτων, ανατρέξτε στην ιστοσελίδα dell.com/environmental_datasheets.

Θερμοκρασία

Λειτουργία Από 5° έως 35 °C (41°F έως 95°F), με μέγιστο ρυθμό μεταβολής θερμοκρασίας 10°C την ώρα



ΣΗΜΕΙΩΣΗ: Μέγιστη θερμοκρασία 35°C έως 2134 m (7000 ft), μειώνεται σε 30°C για 2134 m έως 3000 m (7000 ft έως 10.000 ft).

Αποθήκευση Από -40° έως 70°C (-40° έως 158°F), με μέγιστο ρυθμό μεταβολής της θερμοκρασίας 20°C ανά ώρα

Σχετική υγρασία

Λειτουργία 20% έως 80% (χωρίς συμπύκνωση υδρατμών) με μέγιστο ρυθμό μεταβολής της σχετικής υγρασίας 10%/ώρα

Αποθήκευση 5% έως 100% (χωρίς συμπύκνωση)

Μέγιστη ταλάντευση

Λειτουργία 0,21 G στα 5–500 Hz για 15 λεπτά

Αποθήκευση 1,04 G στα 2–200 Hz για 15 λεπτά

Μέγιστη δόνηση

Λειτουργία Ημιτονοειδής δόνηση 5 G +/- 5% με διάρκεια παλμού 10 ms +/- 10% μόνο σε κατευθύνσεις λειτουργίας

Αποθήκευση

- Άξονας Z: 30 g 10 ms ημίτονο
- Άξονες X και Y: 20 g 10 ms ημίτονο

Υψόμετρο

Λειτουργία -30,5 έως 3000 m (-100 έως 10.000 ft)



ΣΗΜΕΙΩΣΗ: Μέγιστη θερμοκρασία 35°C έως 2134 m (7000 ft), μειώνεται σε 30°C για 2134 m έως 3000 m (7000 ft έως 10.000 ft).

Αποθήκευση -300 έως 12.192 m (-1000 έως 40.000 ft)

Επίπεδο ρύπων στην ατμόσφαιρα

Κατηγορία G2 ή χαμηλότερο όπως καθορίζει το πρότυπο ISA-S71.04-1985